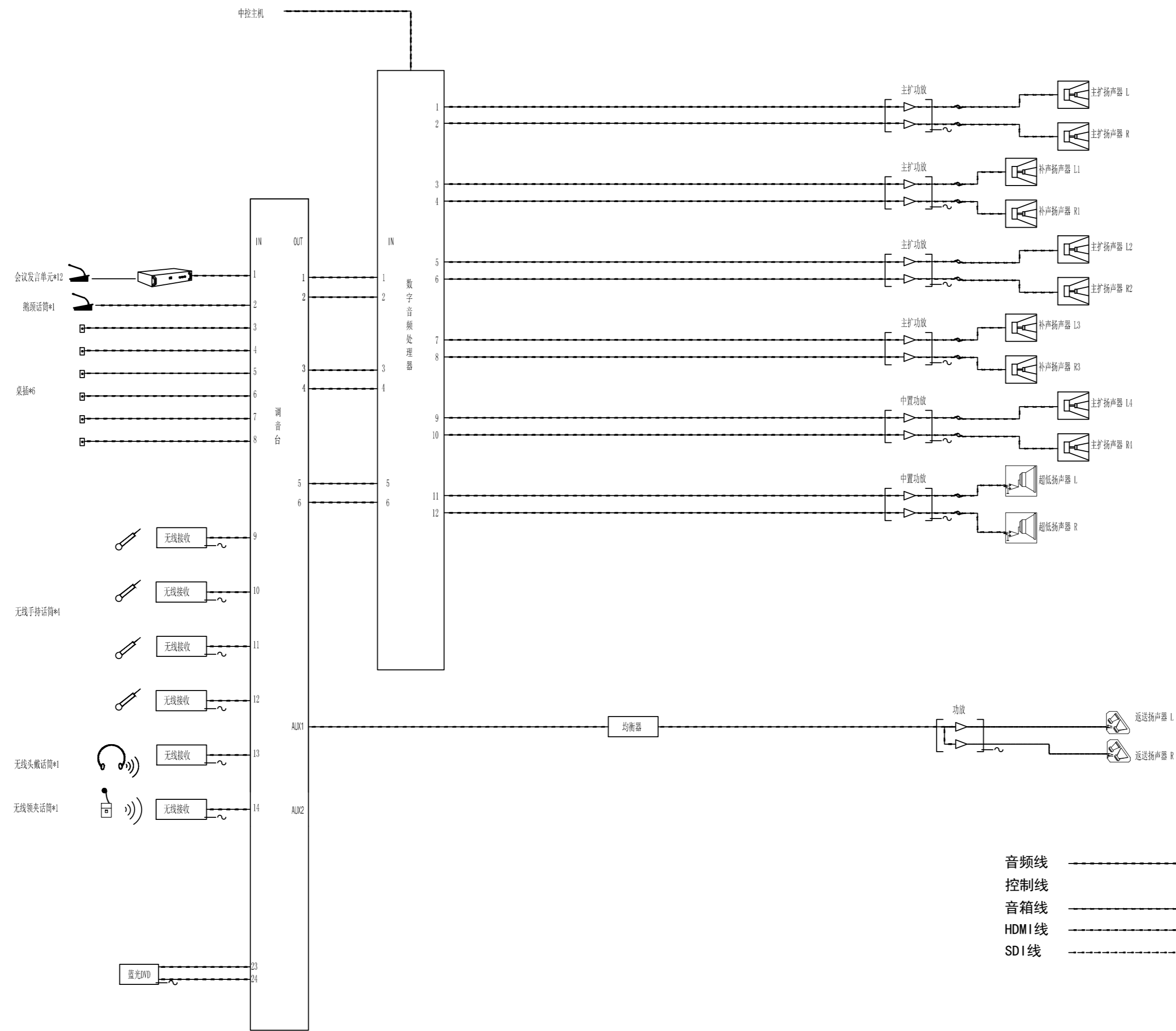
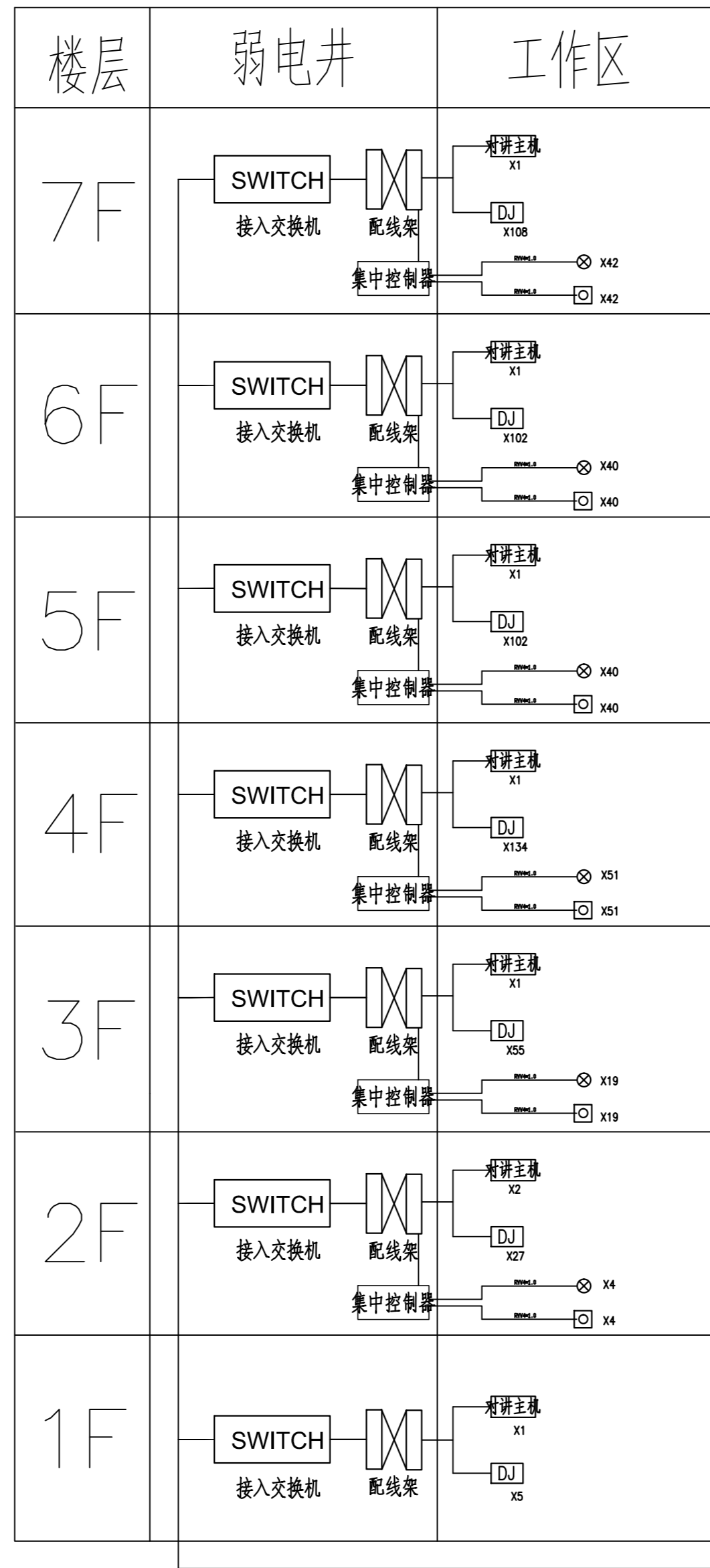


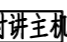



视频安防监控系统图

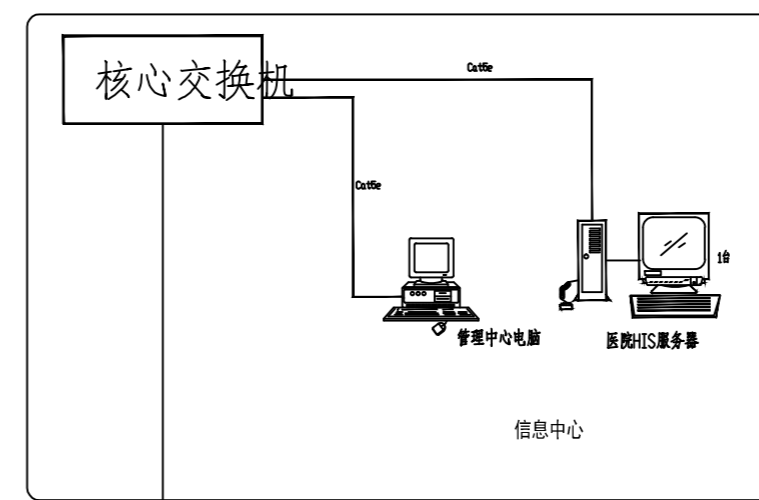


报告厅扩声系统图

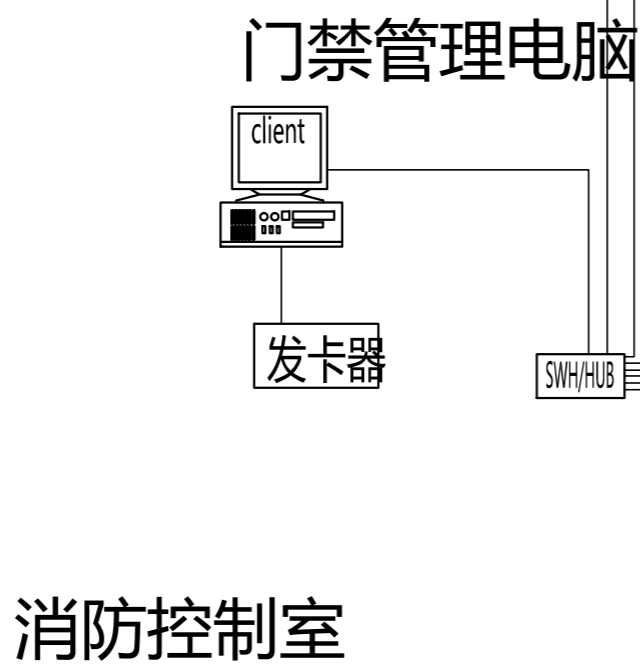
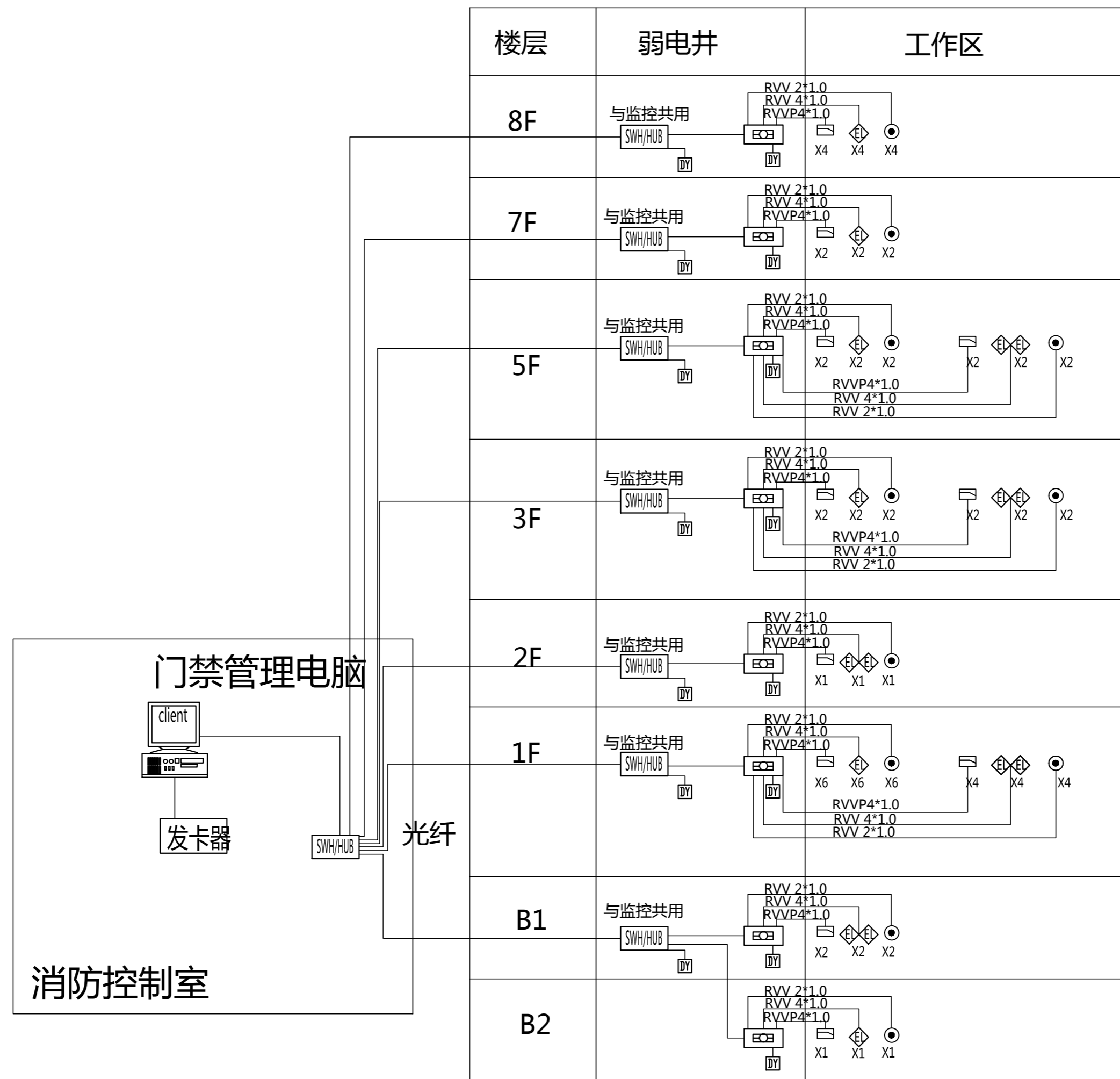


图例：

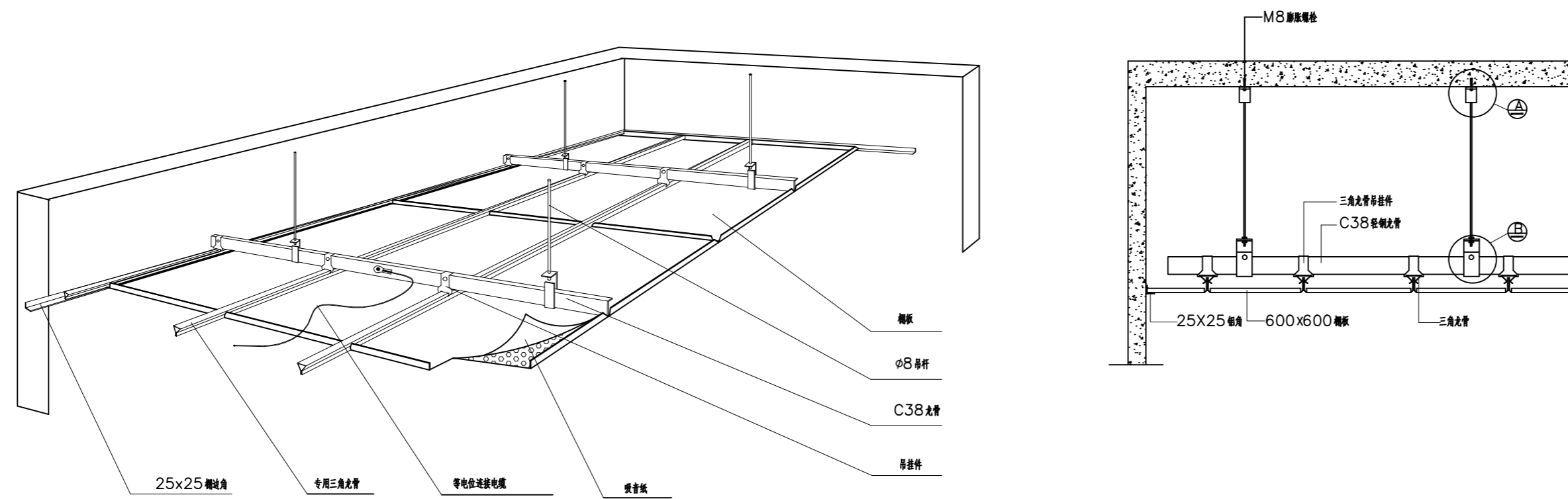
-  医护对讲主机（护士操作终端）
-  医护对讲分机（7寸显示器床头终端）
-  门灯
-  呼叫器



医护对讲系统图

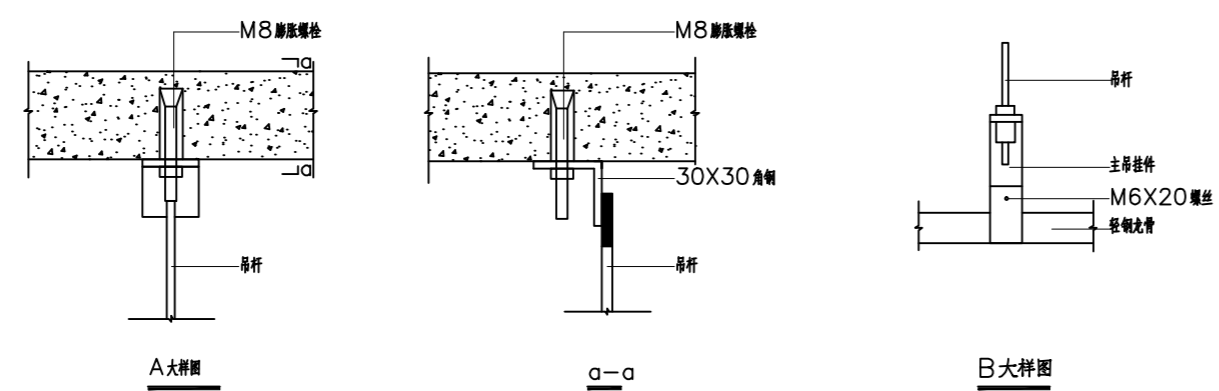


出入口控制系统图

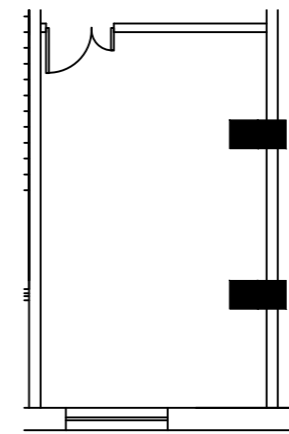
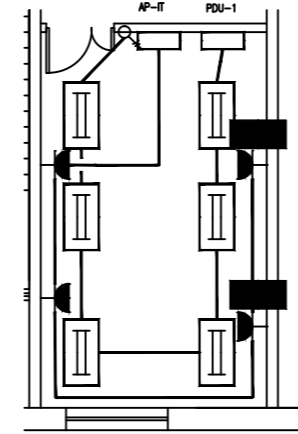
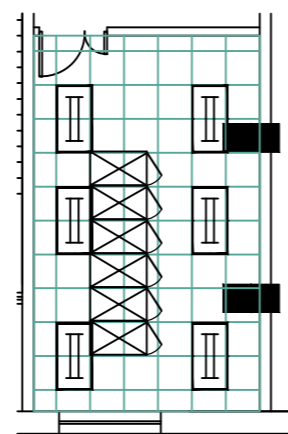
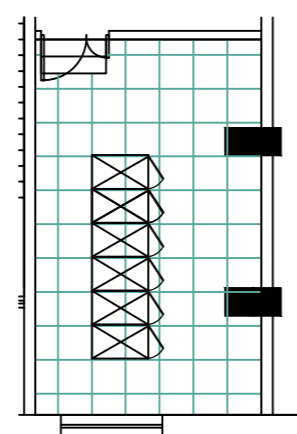
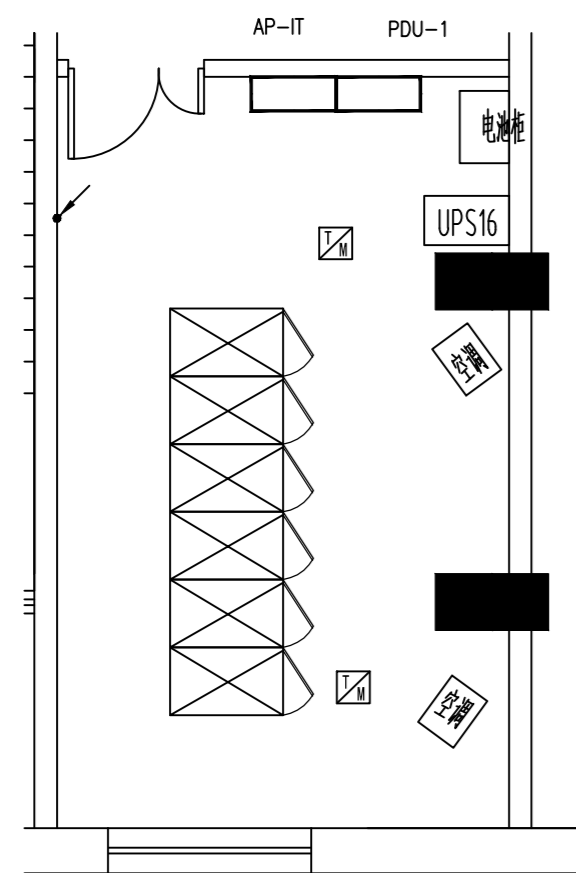


## 施工工艺:

1. 在墙面上确定金属天棚标高水平点,弹出周边标高线以确定龙骨位置,并订上25x25 棚角线,墙角处用45° 堵口。
2. 在机房中心位置弹出相互垂直的十字平分线,并以此为中心划分吊杆固定位置 $\leq 600$ ,主龙骨间距 $\leq 600$ ,次龙骨间距为600。
3. 综合考虑灯具等安装位置和方式,以确定主龙骨的走向。
4. 固定主、次龙骨,调出整体水平,根据机房实际面积,吊顶应适当起拱,以消除视觉造成中央部分下坠的错觉,7-10m 跨度,按3/1000 起拱;10-15m 跨度,按5/1000 起拱。
5. 安装金属天棚,到收边处视其尺寸对棚板做切割处理,使其适合收边处遗留尺寸,完成安装。表面平整度 $\leq 2\text{mm}$ 。

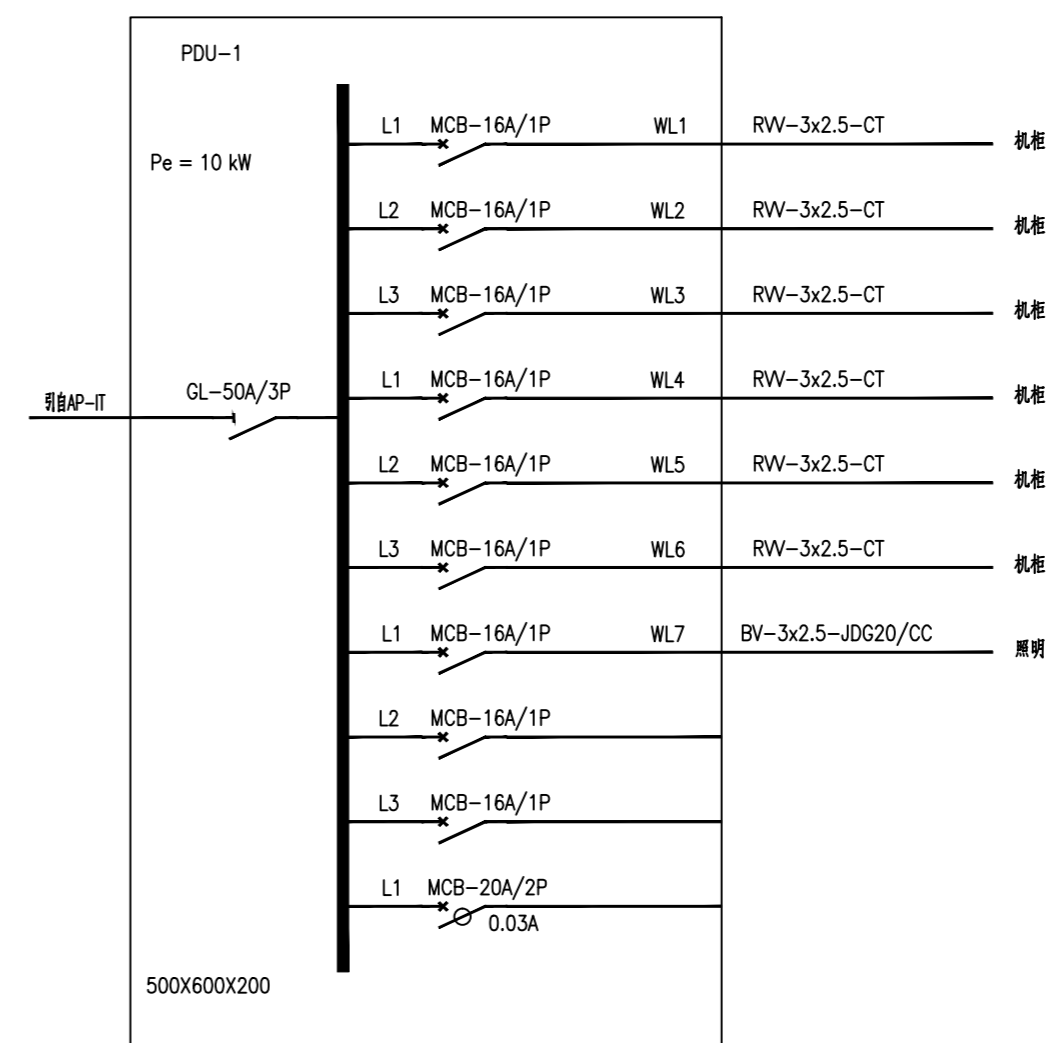
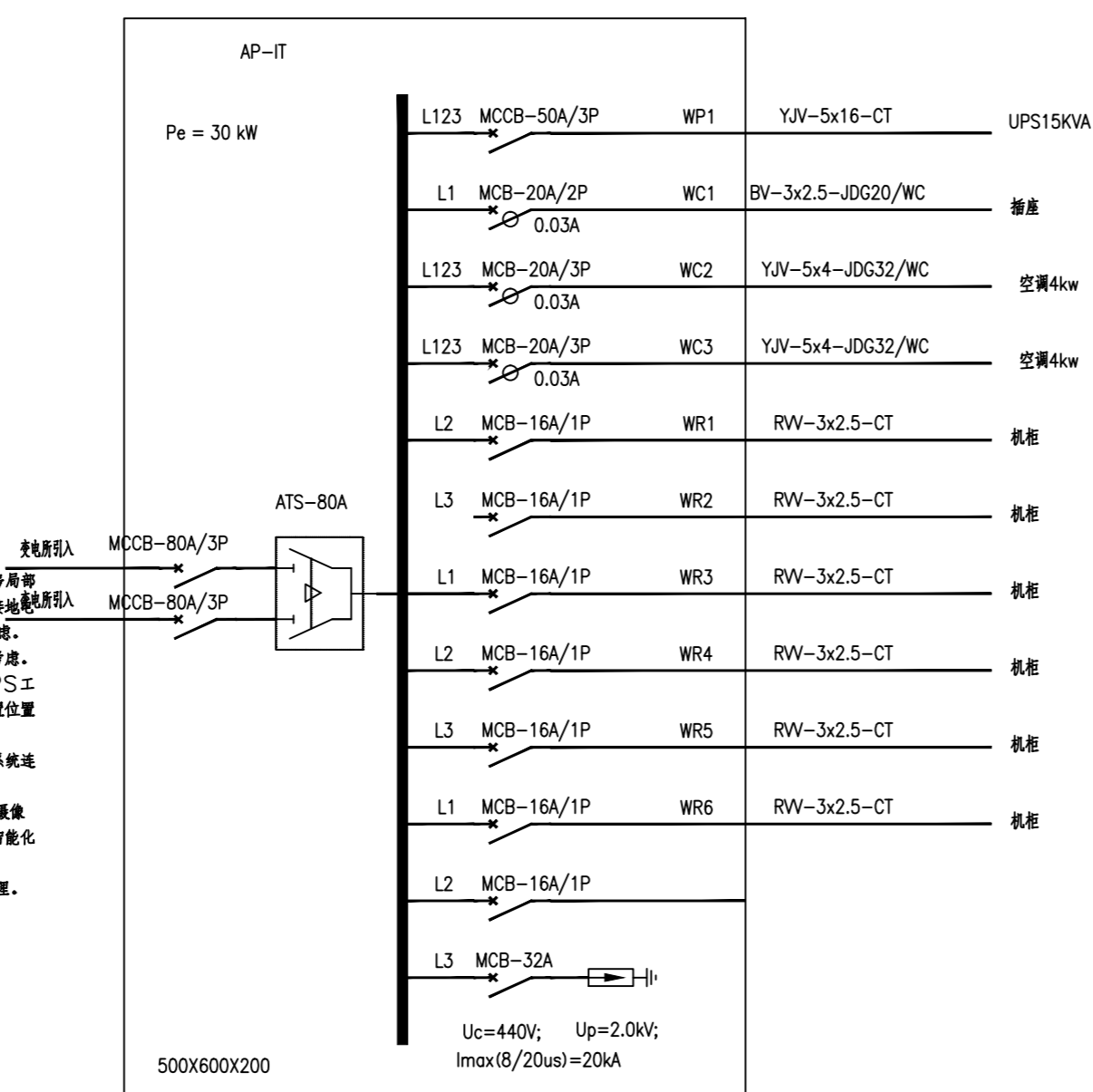


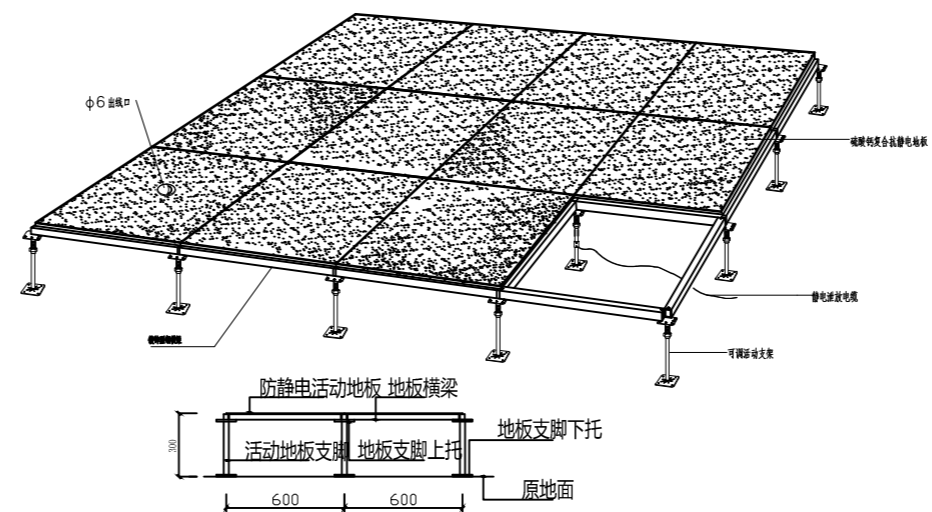
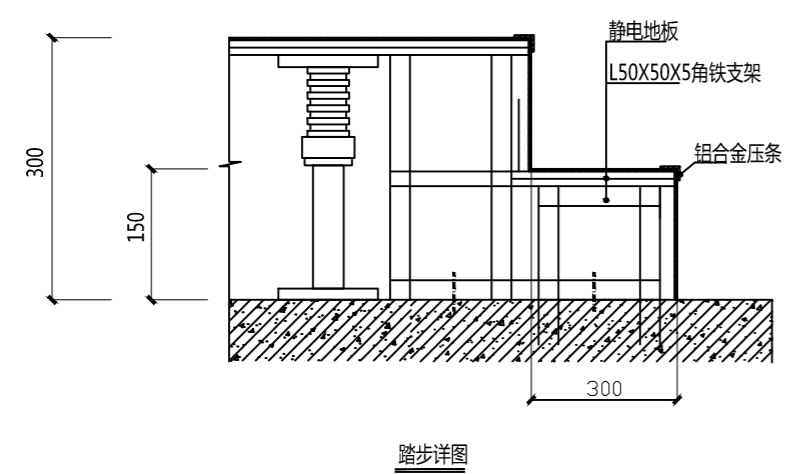
机房吊顶大样图



- 设计说明**
1. 本机房按照B级机房设计。
  2. 本机房供电采用TN-S系统。机柜供电采用市电+UPS供电方式。UPS容量为16kVA。
  3. 空调采用二台3P精密空调,机房环境温度湿度符合《电子信息系统机房设计规范》GB50174-2008B级机房要求。
  4. 照明采用T5-2X28W三基色高效光源,分区域控制。
  5. 防雷系统:在机房配电箱设置第三级浪涌保护器。

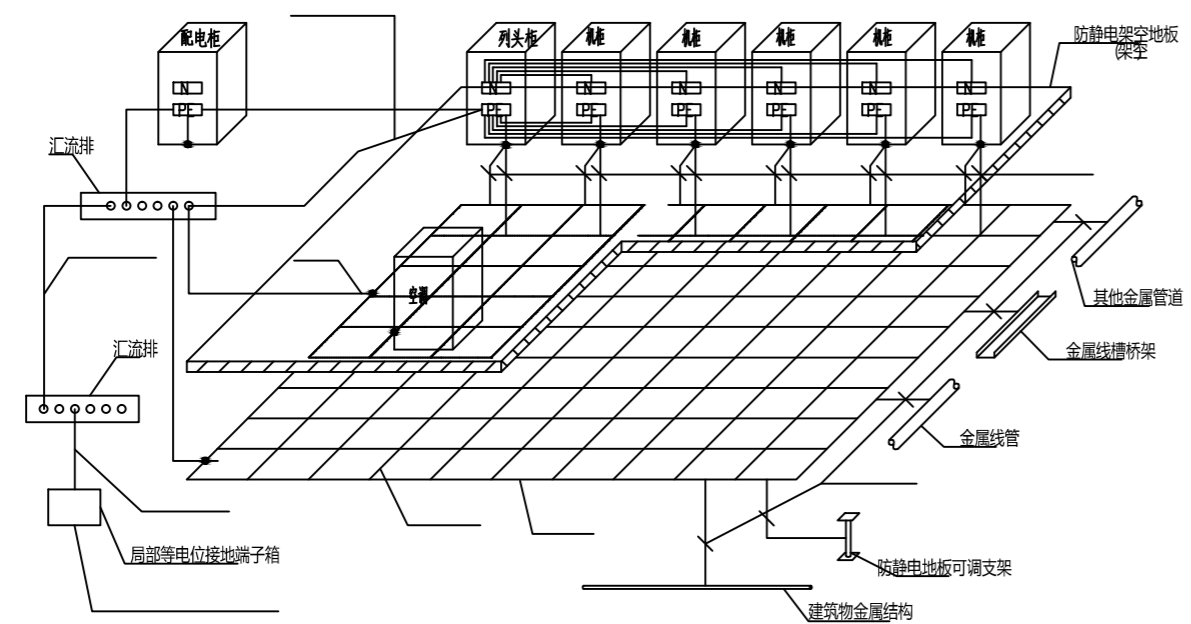
6. 接地系统:采用综合接地系统。机房局部等电位接地与大接地系统连接,接地电阻 $\leq 1\Omega$ 。新风由大楼新风系统统一考虑。
7. 火灾报警由大楼火灾报警系统统一考虑。
8. 动环监控系统:监控内容主要是UPS工作状态、机房温湿度。监控主机设置位置由甲方确定。
9. 本机房设置门禁系统,与大楼门禁系统联网,由建筑智能化专业统一实施。
10. 监控系统:机房设置一部半球摄像机,与大楼监控系统联网,由建筑智能化专业统一实施。
11. 装修设计:地面找平做防尘处理。墙面找平刷乳胶漆。吊顶采用600x600微孔铝板。





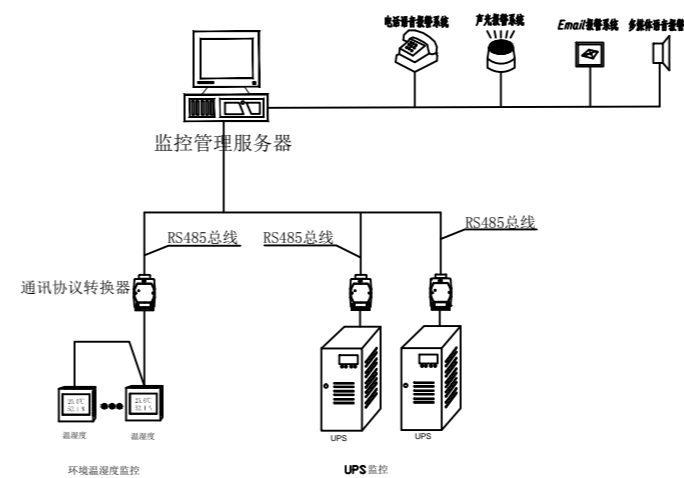
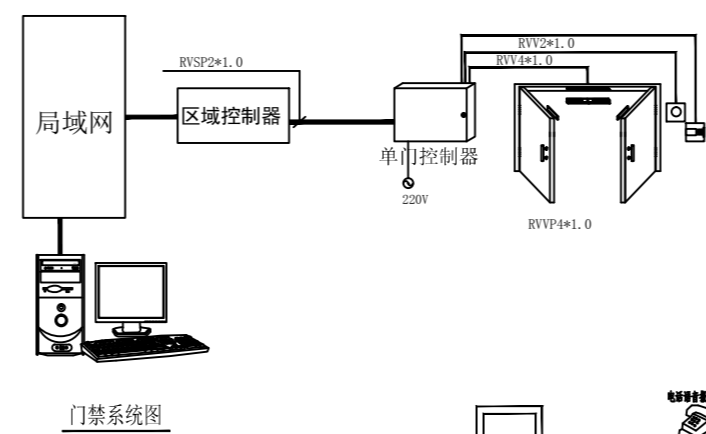
机房地板大样图

设计说明:  
1. 地板表面颜色基本一致,无划痕;  
2. 地板表面平整,地板边角横竖成线;  
3. 地板安装时应用水平尺找平,相邻两板间不能有缝隙,板面高差不大于0.1mm;  
4. 地板支脚高度应一致,板面平整度应控制在0.5mm以内,且无响声。



机房接地系统大样图

相线芯截面(mm <sup>2</sup> )	PE 线最小截面mm <sup>2</sup>
S ≤ 16	S
16 < S ≤ 35	16
S > 35	S/2



环境监控系统图